

EN: Vertical Column Radiator - Installation Guide
DE: Vertikaler Gliederheizkörper - Installationsanleitung
ES: Verticales con Columnas - Guía de Instalación
IT: Radiatore a Colonna verticale - Guida di Installazione
FR: Radiateur à Colonnes Vertical - Guide d'installation
NL: Kolomradiator Verticaal - Installatiehandleiding

Contents

Product Information **Page - 1**
General Information **Page - 2**
Installation
Parts Included **Page 3**
Tools Required **Page - 3**
Radiator Installation **Page - 3**
Aftercare **Page - 5**
Your Guarantee **Page - 5**
Recycling and Disposal **Page - 5**
Contact us **Page - 5**

Contenuti

Pagina delle informazioni sul prodotto **Pagina - 2**
Informazioni generali **Pagina - 2**
Installazione
Parti incluse **Pagina 3**
Strumenti richiesti **Pagina - 3**
Pagina di installazione del radiatore **Pagina - 3**
Manutenzione **Pagina - 5**
Garanzia **Pagina - 5**
Riciclaggio e smaltimento **Pagina - 5**
Contattaci **Pagina - 5**

Inhalt

Produktinformationen **Seite - 1**
Generelle Informationen **Seite - 2**
Installation
Enthaltene Bauteile **Seite - 3** Benötigtes
Werkzeug **Seite - 3** Heizkörper
Installation **Seite - 3**
Pflege **Seite - 5**
Garantie **Seite - 5**
Recycling und Entsorgung **Seite - 5**
Kontakt - **Seite - 5**

Contenu

Informations produit **Page - 2**
Informations générales **Page - 2**
Installation
Pièces incluses **Page 3**
Outils nécessaires **Page - 3**
Installation du radiateur **Page - 3**
Guide d'entretien **Page - 5**
Informations de garantie **Page - 5**
Recyclage et élimination **Page - 5**
Nous contacter **Page - 5**

Contenido

Información sobre el producto **Pág. - 1**
Información General **Pág. - 2**
Instalación
Partes incluidas **Pág. - 3**
Herramientas Requeridas **Pág. - 3**
Instalación del Radiador **Pág. - 3**
Mantenimiento **Pág. - 5**
Su Garantía **Pág. - 5**
Reciclaje y Desecho **Pág. - 5**
Contáctenos **Pág. - 5**

Inhoud

Productinformatie **Pagina 2**
Algemene Informatie **Pagina 2**
Installatie
Meegeleverde Onderdelen **Pagina 3**
Benodigd Gereedschap **Pagina 3**
Installatie Radiator **Pagina 3**
Nazorg **Pagina 5**
Uw Garantie **Pagina 5**
Verwijdering en Recycling **Pagina 5**
Contacteer ons **Pagina 5**

EN: Product Information - **DE:** Produktinformationen - **ES:** Información sobre el producto - **IT:** Informazioni sul prodotto - **FR:** Information du produit
NL: Algemene Informatie

EN:

This product can only be used up to PN 1MPa (10g/cm², 10 Bar). It should only be filled with water correctly dosed with an inhibitor, and at a temperature below 100 °C (212°F).

If the temperature exceeds 48 °C (or 120 °F), please show a warning sign on the product to avoid burning and scolding accidents.

This Product is only suitable for use on indirect or sealed central heating systems including combination boilers.

To ensure that our products provide you with the service that we expect, it is important that they are installed in accordance with the British Standard Code of Practice for Central Heating for Domestic Premises BS 5449 Part 1

and the British Standard Code of Practice for the Treatment of Water in Domestic Hot Water Central Heating Systems, BS7593.

To ensure you can enjoy your radiator for as long as possible, it is essential you first FLUSH YOUR HEATING SYSTEM WITH A CENTRAL HEATING CLEANSER, this will clear any waste from the system. Following the cleansing of the system you must

PROTECT THE SYSTEM WITH A CENTRAL HEATING INHIBITOR. These two simple steps will greatly increase the efficiency and lifespan of your central heating system. Failure to complete these steps increases the chance of pinhole leaks, and may also invalidate the guarantee on your radiator.

DE:

Dieser Heizkörper kann bis zu einem Druck von PN 1MPa (10g/cm², 10 Bar) verwendet werden. Er sollte nur mit Wasser und richtig dosiertem Inhibitor und einer Temperatur unter 100 °C (212 °F) betrieben werden.

Falls die Temperatur 48 °C (oder 120 °F) überschreitet, bringen Sie bitte ein Warnschild auf dem Heizkörper an, um Unfälle mit Verbrennungen zu vermeiden.

Dieses Produkt ist nur für den Einsatz mit indirekten oder geschlossenen Zentralheizungssystemen, einschließlich Kombikesseln, geeignet.

Um sicherzustellen, dass unsere Produkte die beste Leistung erzielen, ist es wichtig, dass diese in Übereinstimmung mit dem British Standard Code of Practice for Central Heating for Domestic Premises BS 5449 Part 1 und dem British Standard Code of Practice for the Treatment of Water in Domestic Hot Water Central Heating Systems BS7593 installiert werden.

Um sicherzustellen, dass Ihr Heizkörper so lange wie möglich funktioniert, ist es wichtig, IHR HEIZSYSTEM im vorweg MIT EINEM ZENTRALHEIZUNGSREINIGER zu SPÜLEN, um alle Verunreinigungen aus dem System zu entfernen. Nach der Reinigung des Systems muss DAS SYSTEM MIT EINEM ZENTRALHEIZUNGSINHIBITOR GESCHÜTZT WERDEN. Diese zwei einfachen Schritte erhöhen die Effizienz und Lebensdauer Ihres Zentralheizungssystems erheblich. Wenn Sie diese Schritte nicht durchführen, erhöht sich die Wahrscheinlichkeit von Leckagen und kann sich auch auf die Garantie Ihres Heizkörpers auswirken.

ES:

Este producto solo se puede utilizar hasta PN 1MPa (10g/cm², 10 Bar). Solo debe llenarse con agua correctamente dosificada con un inhibidor, y a una temperatura inferior a 100 °C.

Si la temperatura excede los 48 °C, muestre una señal de advertencia en el producto para evitar quemaduras y accidentes.

Este producto solo es apto para su uso en sistemas de calefacción central indirectos o sellados, incluyendo calderas combi.

Para garantizar que nuestros productos le proporcionen con el servicio que deseamos, es importante asegurar que sean instalados de acuerdo con las normativas y reglamentos de instalaciones de calefacción central doméstica y los reglamentos del mantenimiento de sistemas de calefacción central domésticos y de agua caliente doméstica vigentes.

Para asegurarse de que puede disfrutar de su radiador durante el mayor tiempo posible, es esencial que primero ENJUAGUE SU SISTEMA DE CALEFACCIÓN CON UN LIMPIADOR DE CALEFACCIÓN CENTRAL, esto eliminará cualquier suciedad o escombros del sistema. Después de la limpieza del sistema, debe PROTEGER EL SISTEMA CON UN INHIBIDOR DE CALEFACCIÓN CENTRAL. Estos dos sencillos pasos aumentarán en gran medida la eficiencia y la vida útil de su sistema de calefacción central. Si no se llevan a cabo estos pasos, aumenta la posibilidad de fugas estenopeicas y también puede invalidar la garantía de su radiador.

IT:

Questo prodotto può essere utilizzato solo fino a PN 1MPa (10g/cm², 10 Bar). Deve essere riempito solo con acqua correttamente dosata con inibitore e ad una temperatura inferiore a 100 °C (212°F).

Se la temperatura supera i 48 °C (o 120 °F), mostrare un segnale di avvertimento sul prodotto per evitare ustioni e ustioni.

Questo prodotto è adatto solo per l'uso su sistemi di riscaldamento centralizzato indiretti o sigillati, comprese le caldaie combinate. Per garantire che i nostri prodotti forniscano il servizio che ci aspettiamo, è importante che siano installati in conformità con il British Standard Code of Practice for Central Heating for Domestic Premises BS 5449 Part 1 e il British Standard Code of Practice for the Treatment of acqua negli impianti di riscaldamento centralizzato per acqua calda sanitaria, BS7593.

Per assicurarti di goderti il tuo termosifone il più a lungo possibile, è essenziale prima LAVARE L'IMPIANTO DI RISCALDAMENTO CON UN DETERGENTE PER RISCALDAMENTO CENTRALE, questo eliminerà eventuali rifiuti dall'impianto. Dopo la pulizia dell'impianto è necessario PROTEGGERE L'IMPIANTO CON UN INIBITORE DEL RISCALDAMENTO CENTRALE. Questi due semplici passaggi aumenteranno notevolmente l'efficienza e la durata del tuo sistema di riscaldamento centralizzato. Il mancato completamento di questi passaggi aumenta la possibilità di perdite stenopeiche e può anche invalidare la garanzia sul radiatore.

Informazioni generali

FR:

Ce produit peut uniquement être utilisé à une pression nominale inférieure ou égale à 1 Méga Pascal (10g/cm², 10 Bar).

Il doit uniquement être rempli d'eau à une température inférieure à 100°C.

Si la température excède 48°C, veuillez installer un signe d'avertissement près du produit afin d'éviter les accidents de brûlures.

Ce produit est compatible uniquement avec les systèmes de chauffage central indirects ou étanches (y compris les chaudières combinées).

Pour vous assurer que nos produits fournissent le service désiré, il est important qu'il soit installé en accord avec la norme NF C 15-100 définissant les règles de sécurité électrique et de régulation du chauffage et la norme NF EN 15502 définissant les exigences de performance et de qualité des régulateurs de température pour le chauffage et l'eau chaude sanitaire.

Pour vous assurer de pouvoir profiter de votre radiateur le plus longtemps possible, il est essentiel de Rincer d'abord votre système de chauffage avec un nettoyeur chauffant central, afin d'éliminer tout déchet du système. À la suite du nettoyage du système, vous devrez protéger le système avec un inhibiteur de chauffage central. Ces deux simples étapes augmenteront considérablement l'efficacité et la durée de vie de votre système de chauffage central. Ne pas effectuer ces étapes augmente fortement le risque de fuites de trou d'épingles et invalidera également la garantie sur votre radiateur.

Informations générales.

NL:

Dit product kan alleen gebruikt worden tot PN 1MPa (10g/cm², 10 Bar). Het moet alleen met water bij een temperatuur van minder dan 100 °C (212 °F) worden gevuld en een corrosieremmer moet ook worden gebruikt

Als de temperatuur hoger is dan 48 °C (120 °F), plaats dan een waarschuwbord in de buurt van het product om mogelijke brandwonden te voorkomen.

Dit product is uitsluitend geschikt voor gebruik met gesloten cv-systemen, incl. combiketels.

Om ervoor te zorgen dat u zo lang mogelijk van uw radiator kunt genieten, is het essentieel dat u uw verwarmingssysteem met een cv-reiniger doorspoelt om eventueel vuil te verwijderen, en vervolgens het verwarmingssysteem beschermt met een corrosieremmer. Door deze twee eenvoudige stappen uit te voeren, verhoogt u de efficiëntie en levensduur van uw cv-systeem aanzienlijk. Het niet voltooiën van deze stappen verhoogt de kans op gaatjeslekken en kan ook de garantie op uw radiator ongeldig maken.

EN: Please read carefully... - **DE:** Bitte aufmerksam Lesen... - **ES:** Por favor, lea atentamente... - **IT:** Si prega di leggere con attenzione... - **FR:** Merci de lire attentivement...

NL: Lees aandachtig.....

EN:

Do not throw away packaging until you have located and confirmed that you have all included parts.

This radiator must be installed by a qualified plumber or other fully competent person.

For your own protection we recommend that you wear safety boots and gloves.

Inspect the finish on the product for signs of damage before installation.

The provided fixings are for solid brick walls only, if installing on any other surface please check that it will safely support the product and purchase suitable fixings.

DE:

Werfen Sie die Verpackung erst weg, wenn Sie alle im Lieferumfang enthaltenen Teile gefunden haben.

Dieser Heizkörper muss von einem qualifizierten Klempner oder einer anderen voll qualifizierten Person installiert werden.

Zu Ihrem eigenen Schutz empfehlen wir das Tragen von Sicherheitsschuhen und Handschuhen.

Überprüfen Sie die Oberfläche des Produkts vor der Installation auf Schäden.

Die mitgelieferten Befestigungen sind nur für massive Ziegelwände geeignet. Wenn Sie den Heizkörper an Wänden aus anderen Materialien installieren möchten, überprüfen Sie bitte, ob diese Halterungen das Produkt sicher tragen, oder verwenden andere geeignete Halterungen.

ES:

No tire el embalaje hasta que haya verificado y confirmado que tiene todas las piezas incluidas.

Este radiador debe ser instalado por un fontanero profesional calificado u otra persona totalmente competente Para su propia protección, le recomendamos que use botas y guantes de seguridad.

Inspeccione el acabado del producto y verifique que no haya ningún tipo de daños antes de completar la instalación. Los soportes murales proporcionados únicamente son solo para paredes de ladrillo, si se instalan en cualquier otra superficie, verifique que sean compatibles y se mantengan sujetos de manera segura.

IT:

Non gettare l'imballaggio fino a quando non avrai individuato e verificato di avere tutte le parti incluse.

Questo radiatore deve essere installato da un idraulico qualificato o altra persona pienamente competente.

Per la tua protezione ti consigliamo di indossare stivali e guanti di sicurezza.

Ispezionare la finitura del prodotto per segni di danni prima dell'installazione.

I fissaggi forniti sono solo per pareti in mattoni pieni, se si installa su qualsiasi altra superficie, verificare che supporti in modo sicuro il prodotto e acquistare fissaggi adeguati.

FR:

Ne vous débarrassez d'aucun emballage avant de vous être assuré d'avoir situé et confirmé disposer de toutes les pièces incluses.

Ce radiateur doit être installé par une personne qualifiée.

Pour votre sécurité, nous vous recommandons de porter des gants et chaussures de sécurité.

Inspectez la finition du produit pour vous assurer qu'il ne contient aucun défaut avant l'installation.

Les fixations fournies sont faites pour une utilisation sur murs en briques solide – pour installation sur tout autre support, veuillez- vérifier qu'il supportera le produit en toute sécurité et que vous disposez des fixations appropriées.

NL:

Gooi de verpakking niet weg voordat u heeft vastgesteld dat alle onderdelen aanwezig zijn.

Deze radiator moet worden geïnstalleerd door een gekwalificeerde installateur of andere bevoegde persoon.

Voor uw eigen bescherming raden wij u aan veiligheidsschoenen en -handschoenen te dragen.

Controleer de afwerking van het product op tekenen van schade vóór de installatie.

De meegeleverde bevestigingen zijn alleen voor gebruik bij massieve bakstenen muren.

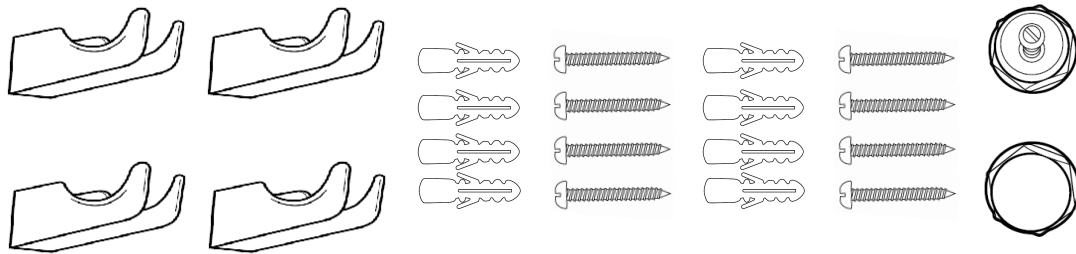
Controleer bij installatie op een ander oppervlak dat dit het product veilig kan dragen en koop geschikte bevestigingen.

EN: Installation - DE: Installation - ES: Instalación - IT: Installazione - FR: Installation - NL: Installatie

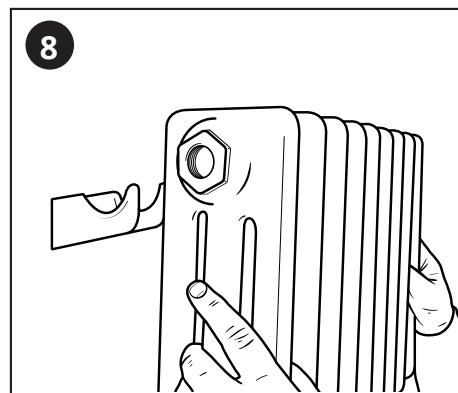
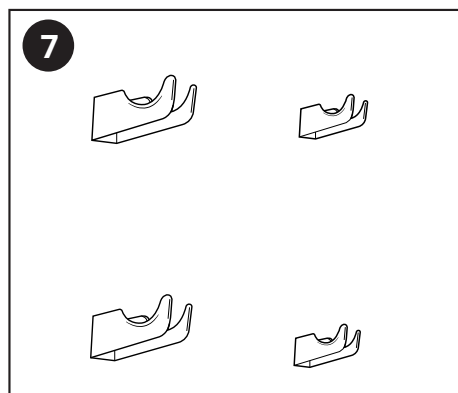
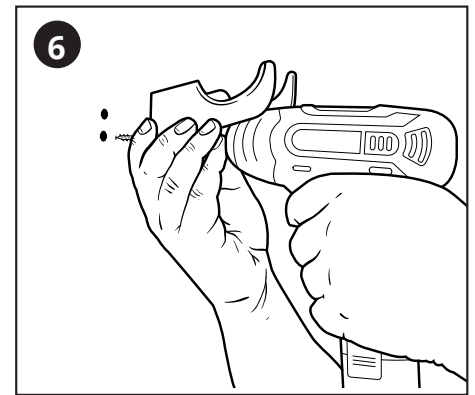
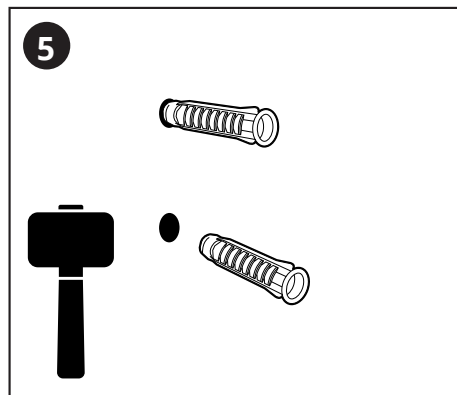
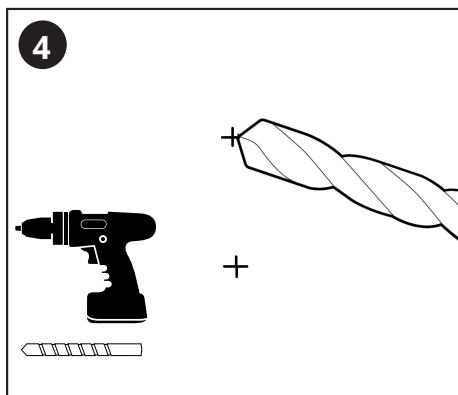
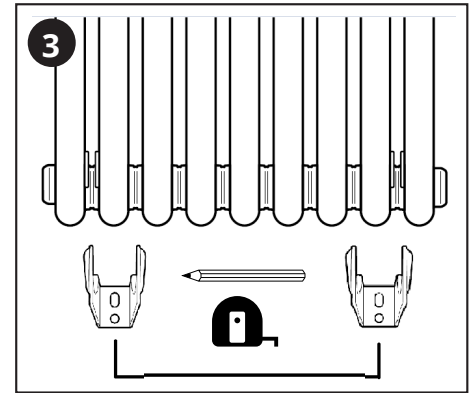
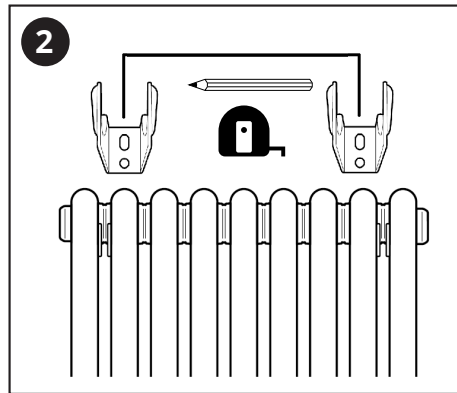
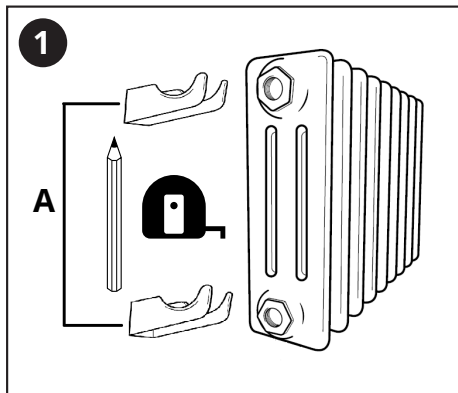
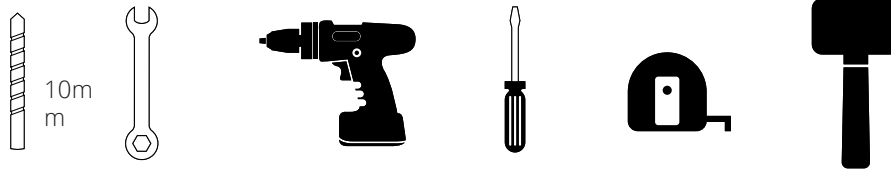
EN: Number of columns may vary - DE: Die Anzahl der Spalten kann variieren - ES: El número de columnas puede varia - IT: Il numero di colonne può variare - FR: Le nombre de colonnes peut varier - NL: Het aantal kolommen kan variëren

EN: Parts Included - DE: Enthaltene Bauteile - ES: Partes Incluidas - IT: Parti incluse - FR: Pièces incluses - NL: Meegeleverde Onderdelen

EN: Bracket quantity may vary - DE: Anzahl der Halterungen kann variieren - ES: La cantidad de soportes puede variar - IT: La quantità di staffe può variare - FR: La quantité de supports peut varier - NL: Aantal beugels kan variëren



EN: Tools required for installing - DE: Benötigtes Werkzeug - ES: Herramientas requeridas para completar la instalación - IT: Strumenti necessari per l'installazione - FR: Outils nécessaires à l'installation - NL: Benodigd Gereedschap



EN: Valve installation advice - **DE:** Einbauhinweise für Ventile - **ES:** Consejos de instalación de las llaves para radiador
IT: Suggestimenti per l'installazione delle valvole - **FR:** Conseils d'installation de robinets de radiateur
NL: Installatie van de Radiatorkranen

EN:

Please ensure that your radiator valves are fitted as per the below diagrams ensuring that a bleed point always remains at the top of the radiator.

DE:

Bitte stellen Sie sicher, dass die Heizkörperventile wie in den unten aufgelisteten Abbildungen installiert werden. Das Entlüftungsventil muss sich immer an einem der beiden oberen Auslässe befinden.

ES:

Verifique que las llaves de su radiador estén instaladas según los diagramas a continuación, asegurando que siempre haya dejado el punto de purga posicionado en la parte superior del radiador.

IT:

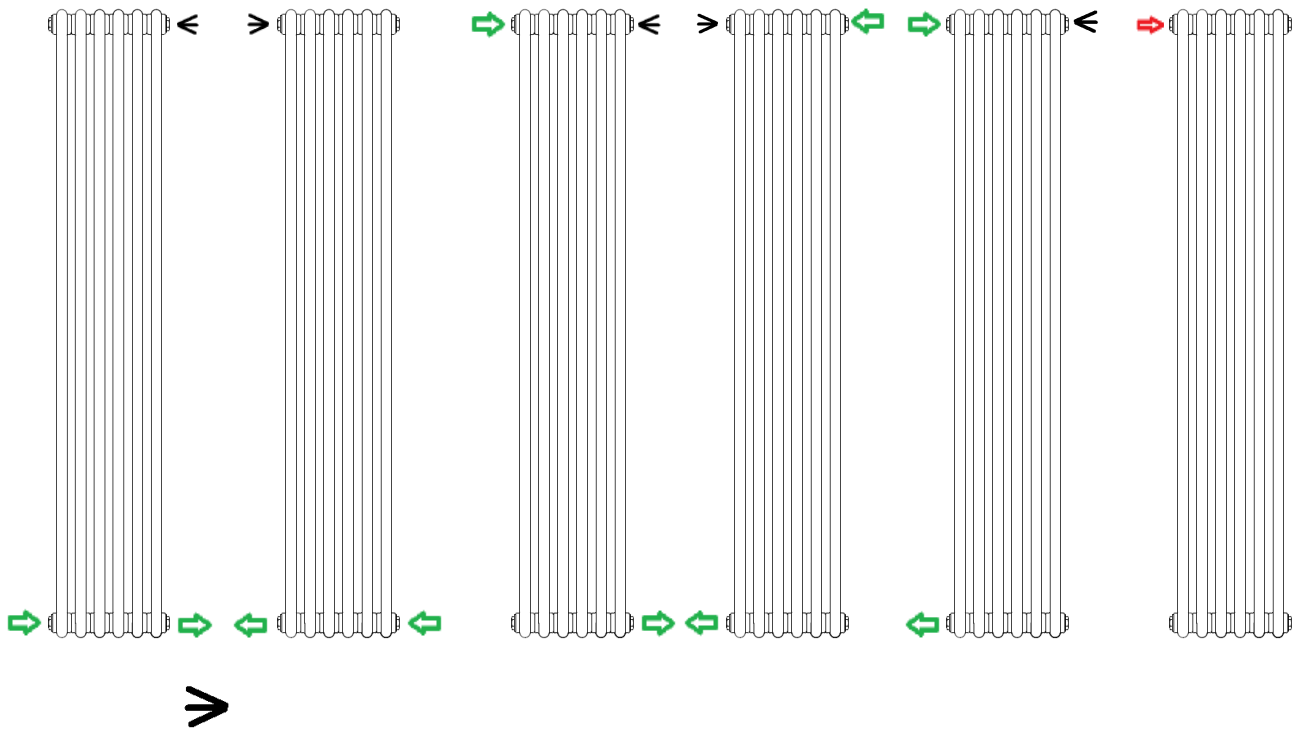
Assicurare che le valvole siano installate come da schema sotto riportato, assicurando inoltre che la valvola di sfiato rimanga nella parte superiore del radiatore.

FR:

Merci de vous assurer que vos robinets de radiateur sont installés conformément aux schémas ci-dessous, en veillant à ce qu'un point de purge reste toujours en haut de l'appareil.

NL:

Zorg ervoor dat de radiatorkranen geïnstalleerd worden volgens de onderstaande afbeeldingen en dat het ontluchtingsventiel altijd aan de bovenkant van de radiator geïnstalleerd wordt.



EN: Bleed Valve
DE: Entlüftungsventil
ES: Llave Purgadora
IT: Valvola di sfiato
FR: Point de purge
NL: Bleed Valve

UK: For further information on installing your radiator valves, please consult the instructions provided with them.

DE: Zu weiteren Installationshinweisen Ihrer Heizungsventile lesen Sie bitte die bei den Ventilen beigelegte Installationsanleitung.

ES: Para obtener más información sobre la instalación de las llaves del radiador, rogamos consulte las instrucciones proporcionadas.

IT: Per ulteriori informazioni sull'installazione delle valvole dei radiatori, consultare le istruzioni allegate.

FR: Pour plus d'informations sur comment installer vos robinets de radiateur, veuillez consulter le guide d'installation fourni avec.

NL: Raadpleeg voor meer informatie over het installeren van uw radiatorkranen de meegeleverde instructies.

EN:

To find the specific guarantee for your product please refer to the website.

The guarantee starts from the date of purchase.

The guarantee covers you against issues caused as a result of manufacturing related issues, it does not apply to issues that are found to be a result of poor installation.

Labour costs for installation of the product are not covered under this warranty.

DE:

Die spezifische Garantie für Ihr Produkt finden Sie auf der Website.

Die Garantie tritt ab dem Kaufdatum in Kraft.

Die Garantie umfasst Herstellungsfehler. Sie umfasst keine Fehler/Probleme, die durch eine minderwertige Installation entstanden sind. Die Garantie umfasst keine Arbeitskosten, die für die Installation des Produktes anfallen.

ES:

Para verificar la garantía específica para cada producto, rogamos consulte nuestra página web.

La garantía comienza desde la fecha de compra.

La garantía le cubre en caso de algún problema relacionado con la fabricación; sin embargo, no se aplica con problemas relacionados a una mala instalación.

El coste de instalación no está cubierto por la garantía.

IT:

Per trovare la garanzia specifica per il prodotto, fare riferimento al sito Web.

La garanzia parte dalla data di acquisto.

La garanzia copre solo i problemi relativi alla produzione, non si applica a fattispecie che risultano essere il risultato di una cattiva installazione.

I costi di manodopera per l'installazione del prodotto non sono coperti da questa garanzia.

FR:

Pour connaître la garantie spécifique à votre produit, veuillez référer à notre site internet.

La garantie commence à partir de la date d'achat.

La garantie vous couvre contre les dommages causés par des problèmes liés à la fabrication, elle ne s'applique pas aux dommages qui résultent d'une mauvaise installation.

Les coûts de main-d'oeuvre pour l'installation du produit ne sont pas couverts par cette garantie.

NL:

Om de specifieke garantie voor uw product te vinden verwijzen wij u naar de website.

De garantie gaat in op de datum van aankoop.

De garantie dekt u tegen problemen die het gevolg zijn van productie gerelateerde fouten. De garantie is niet van toepassing op problemen die het gevolg zijn van een verkeerde en/of slechte installatie.

Arbeidskosten voor de installatie van het product worden niet gedekt door deze garantie.

EN - Aftercare : DE - Reinigung : ES - Cuidados posteriores : IT - Manutenzione : FR - Entretien : NL - Onderhoud

EN:

Clean any marks with a soft dry cloth, for stubborn stains please clean with mild soapy water and buff out with a soft cloth. DO NOT use abrasive or acidic cleaners, if you are unsure, please contact us first.

DE:

Flecken können mit einem weichen, trockenen Tuch entfernt werden. Hartnäckige Flecken können mit mildem Seifenwasser entfernt werden. Polieren Sie das Ventil danach mit einem weichen Tuch.

Verwenden Sie KEINE scheuernde oder säurehaltige Reinigungsmittel. Im Zweifelsfall oder bei Fragen, kontaktieren Sie uns vor der Reinigung.

ES:

Limpie regularmente el producto con un paño seco. Para las manchas rebeldes utilice agua jabonosa y un paño blando. NO UTILICE ningún producto abrasivo o ácido ya que puede dañar la superficie del producto.

IT:

Pulire eventuali segni con un panno morbido e asciutto, per macchie ostinate pulire con acqua e sapone delicato e lucidare con un panno morbido. NON utilizzare detergenti abrasivi o acidi, se non sei sicuro, contattaci prima.

FR:

Enlevez toute trace avec un chiffon doux et sec. Pour les taches tenaces, nettoyez avec de l'eau savonneuse douce et polir avec un chiffon doux. N'utilisez pas de nettoyeurs abrasifs ou acides, si vous n'êtes pas sûr, merci de nous contacter au préalable.

NL:

Maak het artikel met een zachte droge doek schoon. Voor hardnekkige vlekken kunt u een sopje en een zachte doek gebruiken. Gebruik GEEN schurende of agressieve schoonmaakmiddelen.

Heeft u vragen of twijfelt u? Neem dan eerst contact met ons op.

EN - Recycling & Disposal : DE - Recycling & Entsorgung : ES - Reciclaje y desecho
IT - Riciclaggio e Smaltimento : FR - Recyclage & Élimination : NL - Recyclen & lozen

EN:

Please recycle / dispose of this product in accordance with your local council / government guidelines.

DE:

Dieses Produkt sollte gemäß den Regulierungen des örtlichen Gemeinderats / der Regierung recycelt bzw. entsorgt werden.

ES:

Por favor, recicle y deseche este producto de acuerdo a la normativa local o del concejo municipal.

IT:

Si prega di riciclare o smaltire questo prodotto in conformità con le linee guida del governo locale.

FR:

Veillez recycler / éliminer ce produit conformément aux réglementations locales en matière de traitement des déchets.

NL:

Gelieve dit product te recycleren & lozen in overeenstemming met de richtlijnen van uw gemeente / overheid.

EN: Contact Us - DE: Kontakt - ES: Contáctenos - IT: Contattaci - FR: Nous contacter - NL: Contactgegevens

LDG
Unit 1&2
Burnley
BB11 5UB.
England.